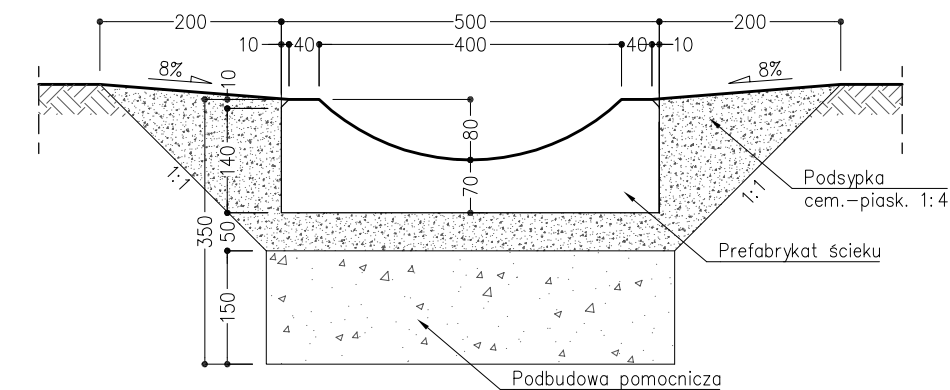


Przekrój przez ściek betonowy

Płyta ściekowa betonowa – typ korytkowy
skala 1:10



UWAGI:

1. Wszystkie wymiary podano w mm.
2. Rzędne wysokościowe podano w układzie odniesienia "Kronsztadt 86" zgodnie z mapą do celów projektowych.
3. Rozpatrywać łącznie z pozostałymi rysunkami i opisem technicznym niniejszego opracowania.

INWESTOR:



POWIAT WOŁOMIŃSKI
ul. Prądzińskiego 3
05-200 Wołomin

JEDNOSTKA PROJEKTOWA:



PBW INŻYNIERIA
Jacek Garbacz
ul. Pochyla 23 lok. 4D
53-512 Wrocław

NAZWA OBIEKTU BUDOWLANEGO:

WYKONANIE DOKUMENTACJI PROJEKTOWEJ PRZEBUDOWY MOSTU
NA DRODZE POWIATOWEJ 4330W W MSC. KURY, GM. TŁUSZCZ

ADRES:

woj. mazowieckie, powiat wołomiński, gm. Tłuszcz

NAZWA OPRACOWANIA:

PROJEKT BUDOWLANY

TYTUŁ RYSUNKU:

Szczegóły rozwiązania wylotów z odwodnienia

SKALA:

1:10, 1:50

STANOWISKO:	IMIĘ I NAZWISKO:	SPECJALNOŚĆ:	NR UPRAWNIENI:	PODPIS:
Projektant	mgr inż. Roman Höffner	Specj. Konstr.-inżynieryjna	Uprawn. 84/83/WBPP	
Projektant	mgr inż. Stanisław Bolanowski	Specj. Konstr.-inżynieryjna	Uprawn. 113/DOŚ/15	
Sprawdzający	dr inż. Józef Rabięga	Specj. Konstr.-inżynieryjna	Uprawn. 211/84/WBPP	
Opracowujący	mgr inż. Paweł Wątroba			
Opracowujący	mgr inż. Paweł Dorada			
Opracowujący	mgr inż. Ruslan Kostiuk			
Opracowujący	mgr inż. Grzegorz Śledziński			
Opracowujący	mgr inż. Marcelina Thai Van			
Opracowujący	mgr inż. Dawid Dasiak			
Opracowujący	mgr inż. Anna Malek			
DATA:	PAŹDZIERNIK 2016		NR RYSUNKU:	M-05